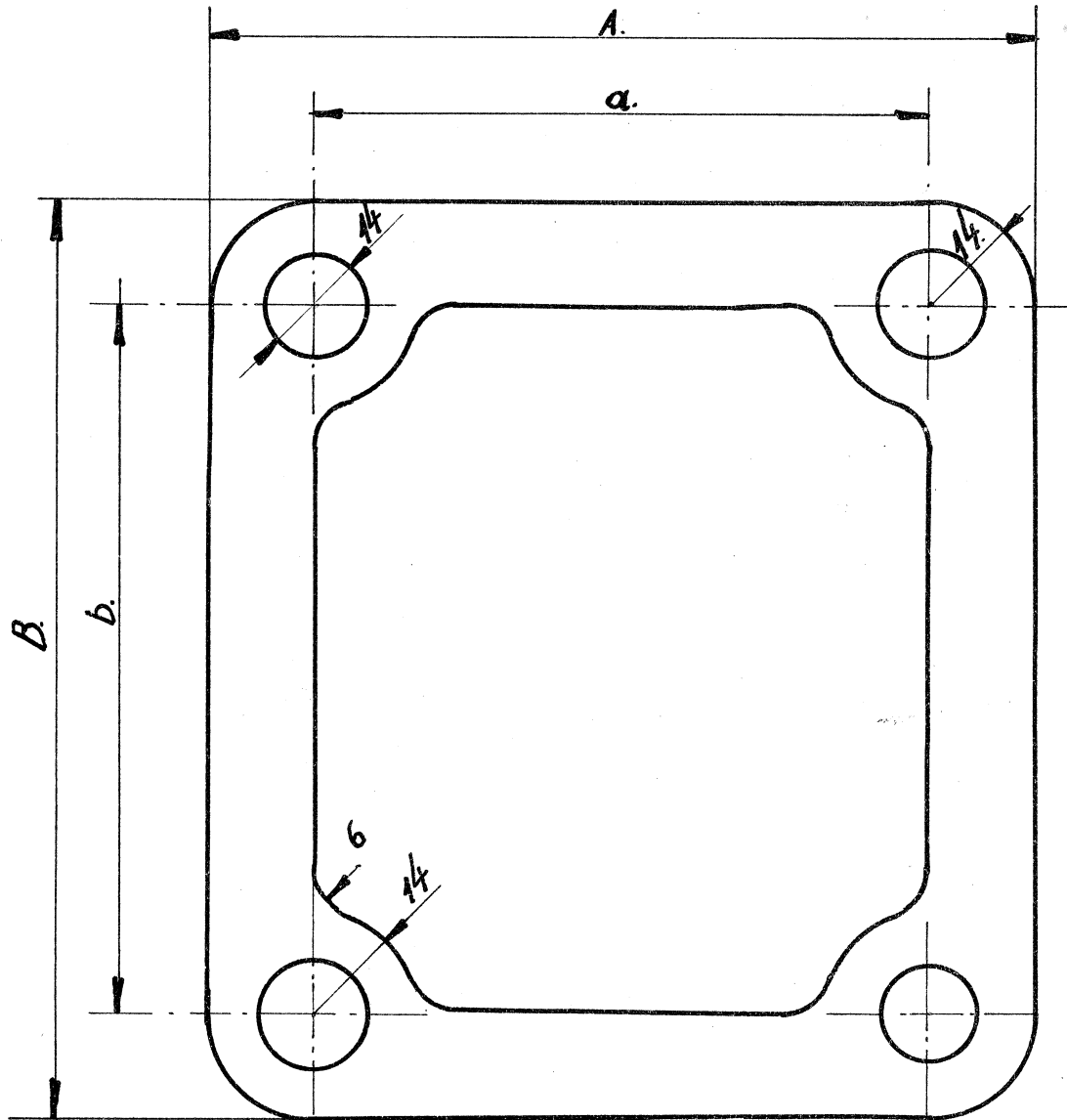


F-Norm.
DSB

Pakning til expansionskammer
Westinghouse type DHC.2.MM.

45.722-22

1954



tykkelse $t = 1,5$.

1:1

A	B	a	b	Anvendes til	Mindstebeh.	
					Kh.	Ar.
103	106	75	78	Højtryk exp.k.	20	0
112	124	84	96	Lavtryk exp.k.	20	0

Rekvissionsbetegnelse.	Materiale.	Model nr.	Mindstebeh.
Pakning.F-Norm. 45.722-22	Højtryk II		se tabel.